

Modulární varná zařízení 700XP - Lávový gril, PL, bez podstavby, š. 400mm

POL. #: _____

MODEL #: _____

PROJEKT # _____

SIS # _____

AIA # _____



371044 (E7GRGDLCO0)

GRIL - LÁVA, PL, BEZ
PODESTAVBY, 400MM

Zkrácená specifikace

Položka č.

plynový gril, 1/2 modul - 400mm, s LÁVOVÝMI KAMENY, v provedení bez podstavby. Litinový rošt vhodný jak pro grilování červeného masa, tak pro úpravu drůběže, ryb a zeleniny. Horní deska lisovaná z jednoho kusu nerezů AISI304 o síle 1.5mm.

Ochrana proti průniku vody: IPX4

Standardní připravenost na zemní plyn, možnost konverze na P-B (trysky součástí dodávky).

V případě instalace na neutrální podstavbu je nutné doobjednat "Prodloužený závěs pro sběrnou zásuvku" (obj. č. náhradní dílu 0C5048 + 0C5049)

V ceně škrabka na čištění roštů.

Nelze instalovat na chlazenou/mrazicí podstavbu.

Hlavní funkce a vlastnosti

- Určeno pro instalaci na otevřené podstavby, systém přemostění nebo konzolový Cantilever systém.
- Ohřev pomocí nerezových hořáků a bezpečnostními prvky pro případ uhasnutí plamene.
- Hořáky chráněné nerezovou stříškou pro zamezení odkapávání tuků a šťáv přímo na hořáky.
- Piezo zapalování.
- Litinové rošty s nastavitelným sklonem ve dvou polohách.
- Odnímatelný ochranný rám proti ostříku lze bez problémů mýt v myčkách nádobí.
- Škrabka na čištění grilu je součástí dodávky.
- Top provedení umožňuje instalaci pouze na neutrální podstavby (není možné instalovat na chladič ani mrazicí podstavbu).
- Grilovací rošt je vyroben z vysoce odolné smaltované litiny pro snadné čištění.
- Lávový kámen součástí standardní dodávky.
- Vhodné pro instalaci na pracovní desku.

Konstrukce

- Nerezové vnější plechy s leštěním Scotch Brite.
- Horní deska o síle 1,5mm vyrobena lisováním z jednoho kusu nerezů.
- Boční strany pravouhlé, zaručující přesné sestavení bloku s minimální, hygienickou spárou.
- IPX4 - ochrana proti průniku vody.

Příslušenství v ceně

- 1 z Škrabka na čištění litinového grilovacího roštu PNC 206422

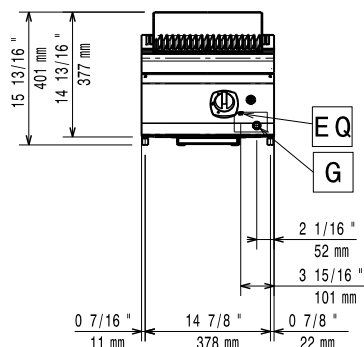
Extra příslušenství

- Sada pásky a silikonu pro utěsnění spár mezi jednotlivými moduly řady 700/900XP při sestavování varného bloku PNC 206086
- Přerušovač tahu - průměr 120mm PNC 206126
- Vymezovací kroužek (manžeta) pro 120mm slučovač tahu PNC 206127
- Přemostění, délka 800mm, pro umístění zařízení bez podstavby mezi 2 samostatně stojící moduly PNC 206137

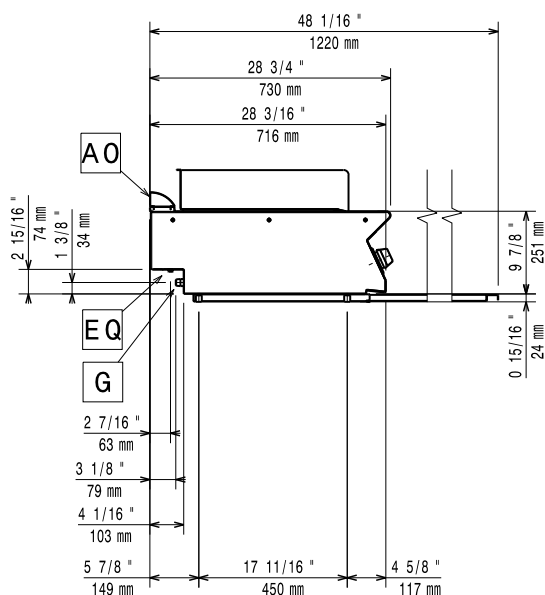
SCHVÁLENO: _____

- Přemostění, délka 1000mm, pro umístění zařízení bez podestaveb mezi 2 samostatně stojící moduly PNC 206138 • Tlakový regulátor pro plynové modely bez vestavěného regulátoru PNC 927225
- Přemostění, délka 1200mm, pro umístění zařízení bez podestaveb mezi 2 samostatně stojící moduly PNC 206139
- Přemostění, délka 1400mm, pro umístění zařízení bez podestaveb mezi 2 samostatně stojící moduly PNC 206140
- Přemostění, délka 1600mm, pro umístění zařízení bez podestaveb mezi 2 samostatně stojící moduly PNC 206141
- Přemostění, délka 400mm, pro umístění zařízení bez podestaveb mezi 2 samostatně stojící moduly PNC 206154
- Zvýšení zadního komínku vč. mřížky - š. 400mm. Výška kompletu 225mm (180mm zvýšení + 45mm mřížka) PNC 206303
- Pomocné madlo pro instalaci na boční stranu modulů řady 700 PNC 206307
- Madlo na zadní stranu, 800mm PNC 206308
- Slučovač tahu, pro 1/2 moduly, průměr 120mm PNC 206310
- Drátěná ochranná mřížka na zadní komínek, délka mřížky 400mm. PNC 206400
- Nerezový rošt "V-profil" žeber, pro grily š. 400mm, samostatně stojící (řada 700) PNC 206415
- Výškově stavitelná podpěra grilovacího roštu PNC 206418
- Škrabka na čištění nerezového roštu - grily bez podestavby PNC 206421
- NENÍ V NABÍDCE-NETHERLANDS PNC 206462
- Pomocné madlo pro instalaci na přední stranu modulů (d: 400mm) PNC 216046
- Pomocné madlo pro instalaci na přední stranu modulů (d: 800mm) PNC 216047
- Pomocné madlo pro instalaci na přední stranu modulů (d: 1200mm) PNC 216049
- Pomocné madlo pro instalaci na přední stranu modulů (d: 1600mm) PNC 216050
- Madlo přední, porcovací, délka 400mm PNC 216185
- Madlo přední, porcovací, délka 800mm PNC 216186
- Sada 2 bočních krycích panelů (levý a pravý) pro řadu 700. Slouží pro zakrytování boční stěny pouze horního modulu. (250x700mm) PNC 216277

Zepředu

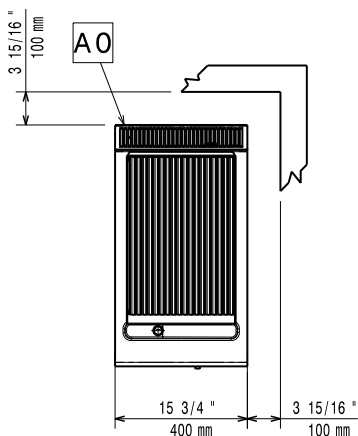


Boční



EQ = Zemní šroub
 G = Plynové připojení

Shora



Plyn

Plynový výkon:	7 kW
Standardní připravenost na plyn typu:	Zemní plyn G20 (20mbar)
Alternativní typ plynu:	Zemní plyn, LPG
Přívod plynu:	3/4"

Hlavní informace

V případě, že zařízení je instalováno v blízkosti tepelně citlivých ploch a materiálů (např. dřevěný nábytek apod.) je doporučeno zachovat minimální bezpečnostní odstup 150mm od takových materiálů.

Zařízení smí/musí být instalováno pouze v souladu s platnými technickými a bezpečnostními předpisy a normami a pokyny uvedenými v návodu k instalaci a obsluze zařízení.

Netto váha:	32 kg
Přepravní váha:	46 kg
Přepravní výška:	530 mm
Přepravní šířka:	460 mm
Přepravní hloubka:	820 mm
Přepravní objem:	0.2 m ³
Certifikační skupina:	N7GG
Termostatický bezpečnostní ventil	X

Udržitelnost

Spotřeba plynu (G20) min, max:	0 - 0.74 m ³ /h
--------------------------------	----------------------------